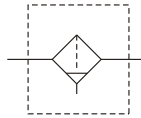


MAF401A / D / M 系列

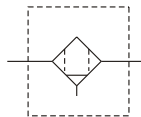
空氣調理組合(精密過濾器)



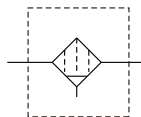
符號:



A : 5 μm



D : 0.3 μm



M : 0.01 μm

- MAF401A 可濾除5微米以上的固體顆粒
- MAF401D 可濾除0.3微米以上的固體顆粒及油霧
- MAF401M 可濾除0.01微米以上的固體顆粒及油霧

規格:

型號	MAF401A/D/M		
配管口徑代號	8A	10A	15A
配管口徑尺寸	PT 1/4	PT 3/8	PT 1/2
使用流體	空氣		
使用壓力範圍	0~15 kgf/cm ² (0~1.5 MPa)		
耐壓力	20 kgf/cm ² (2 MPa)		
周圍溫度	-5~+60℃ (不凍結)		
過濾精度	5 μm, 0.3 μm, 0.01 μm		
重量	480 g		

※ 壓力低於0.5kgf/cm²，可自動排水

訂購代號:

MAF401D - 8A - □ - B - BSP

型號

配管口徑代號

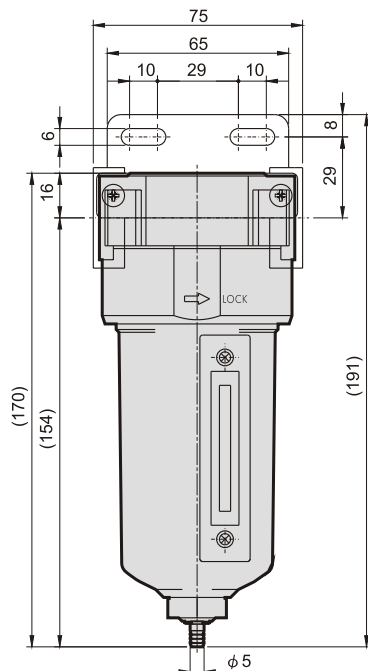
配管口螺牙

過濾精度

A : 5 μm
D : 0.3 μm
M : 0.01 μm

D : 自動排水閥
(FMRF300)

無 : 標準型
B : C型支架



選用配件

C 型支架

